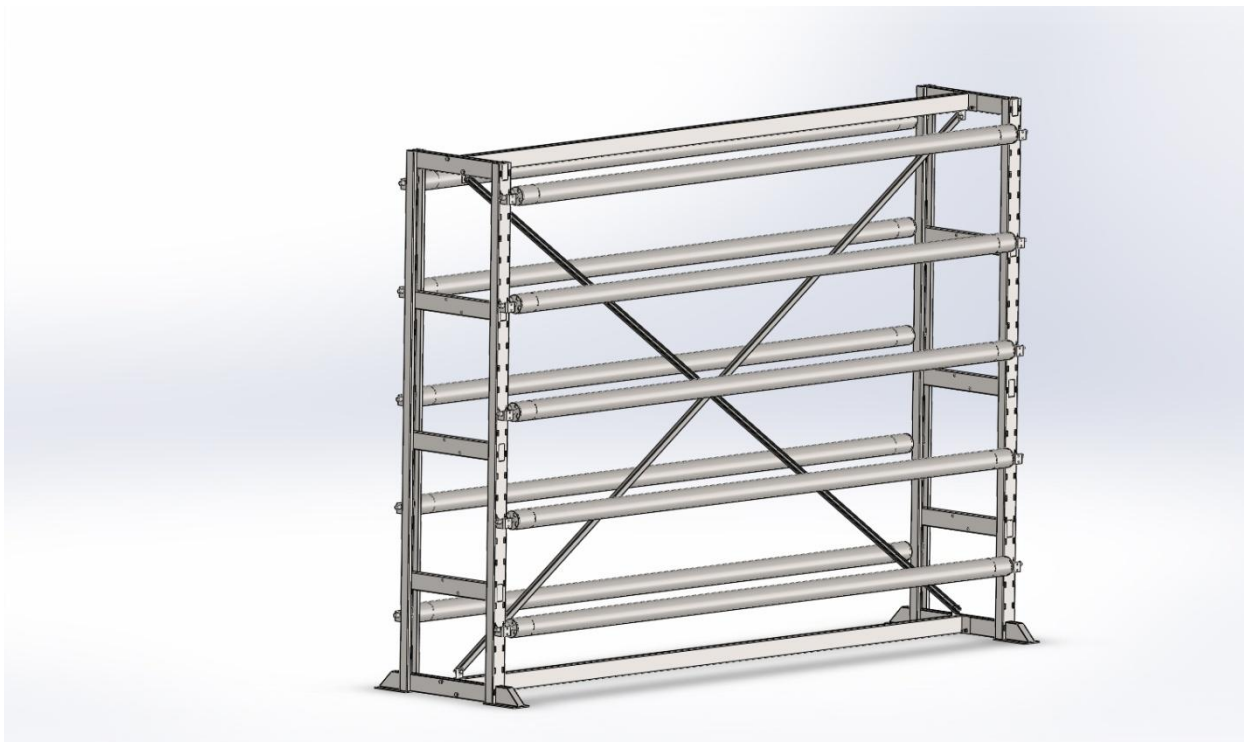
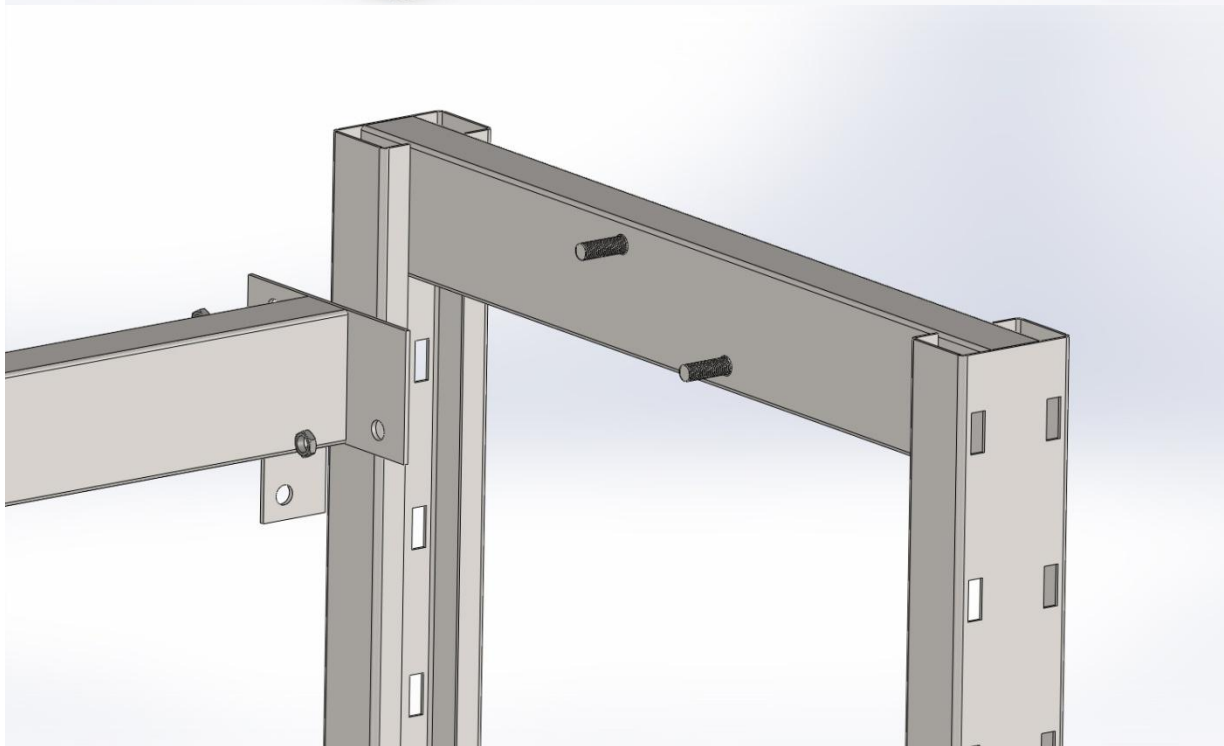
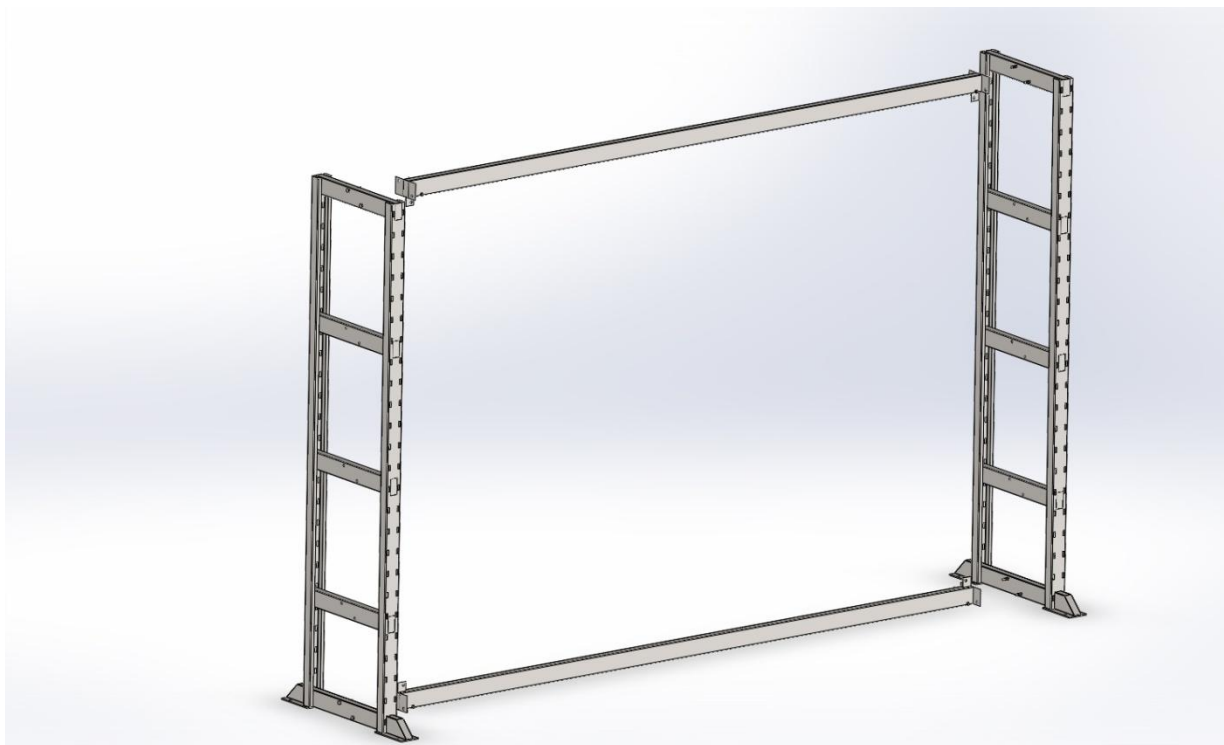
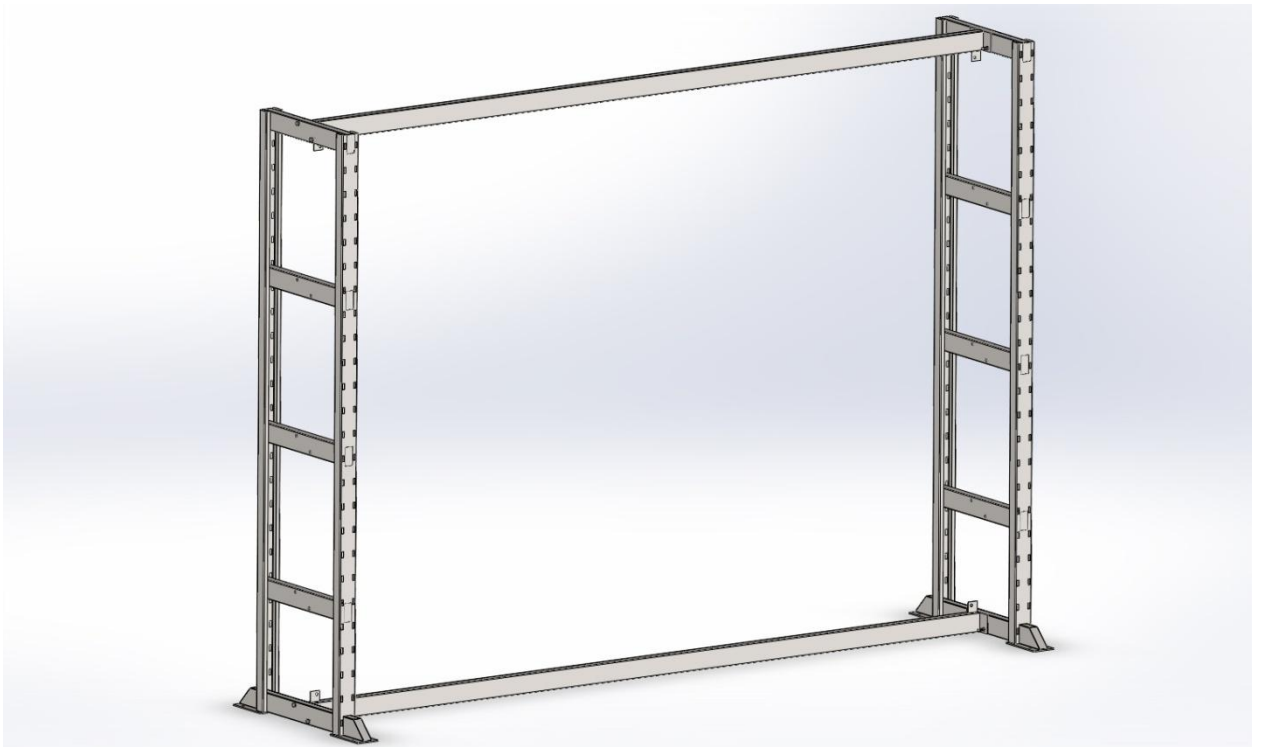


Стеллаж Линолеумный, мультистенд для рулонных материалов – схема сборки

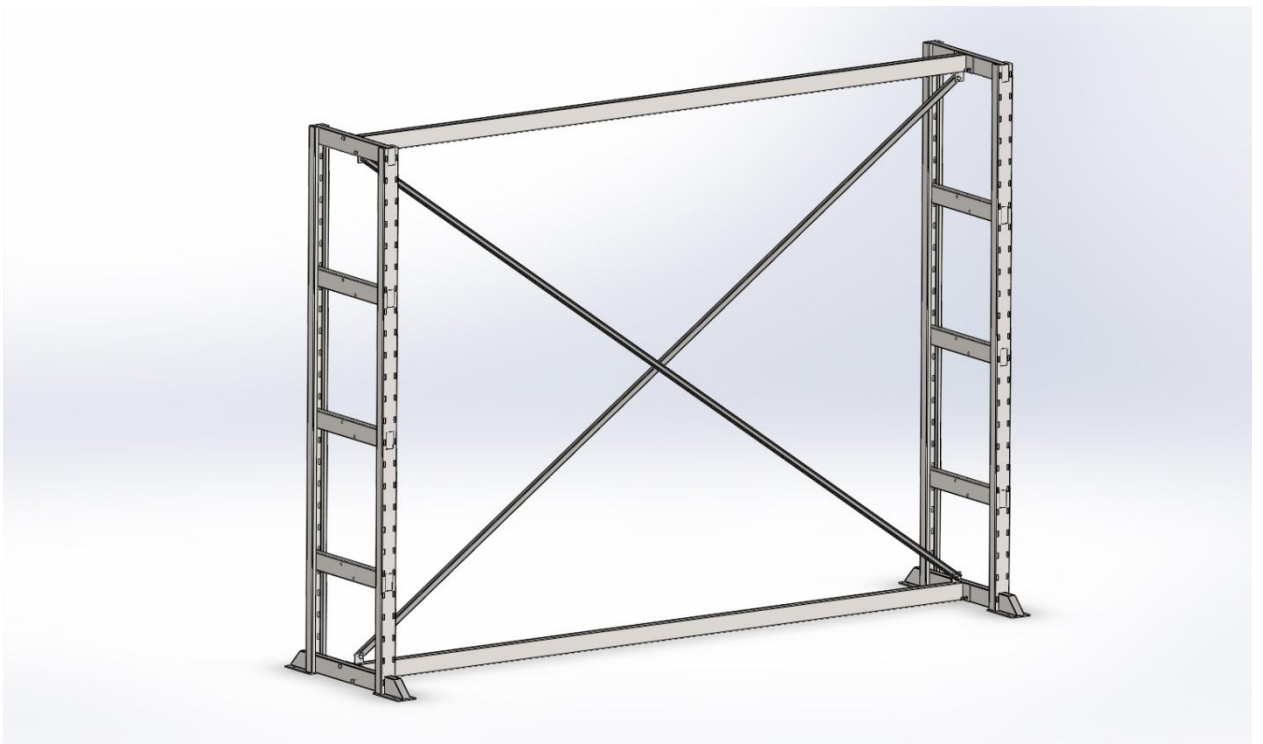


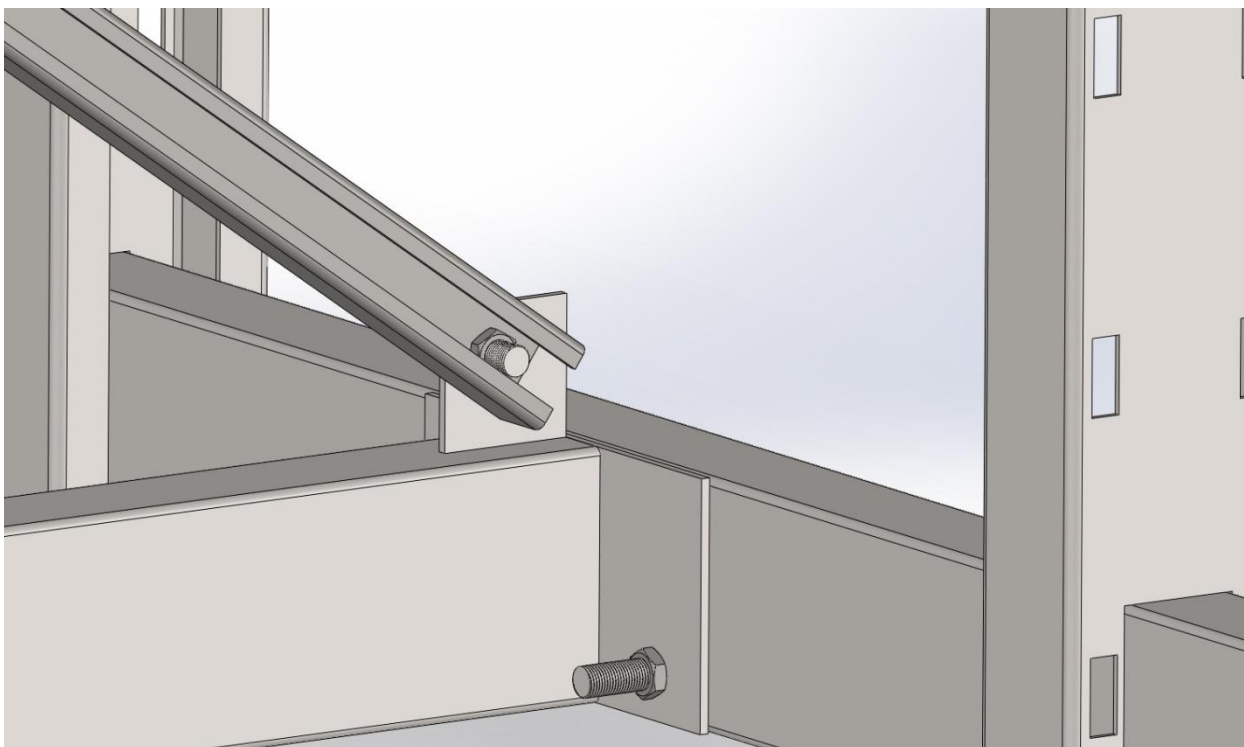
Шаг 1. Устанавливаются вертикально рамы. Между рамами, посредством болтового соединения (болт М10х70+гайка М10), устанавливаются балки.



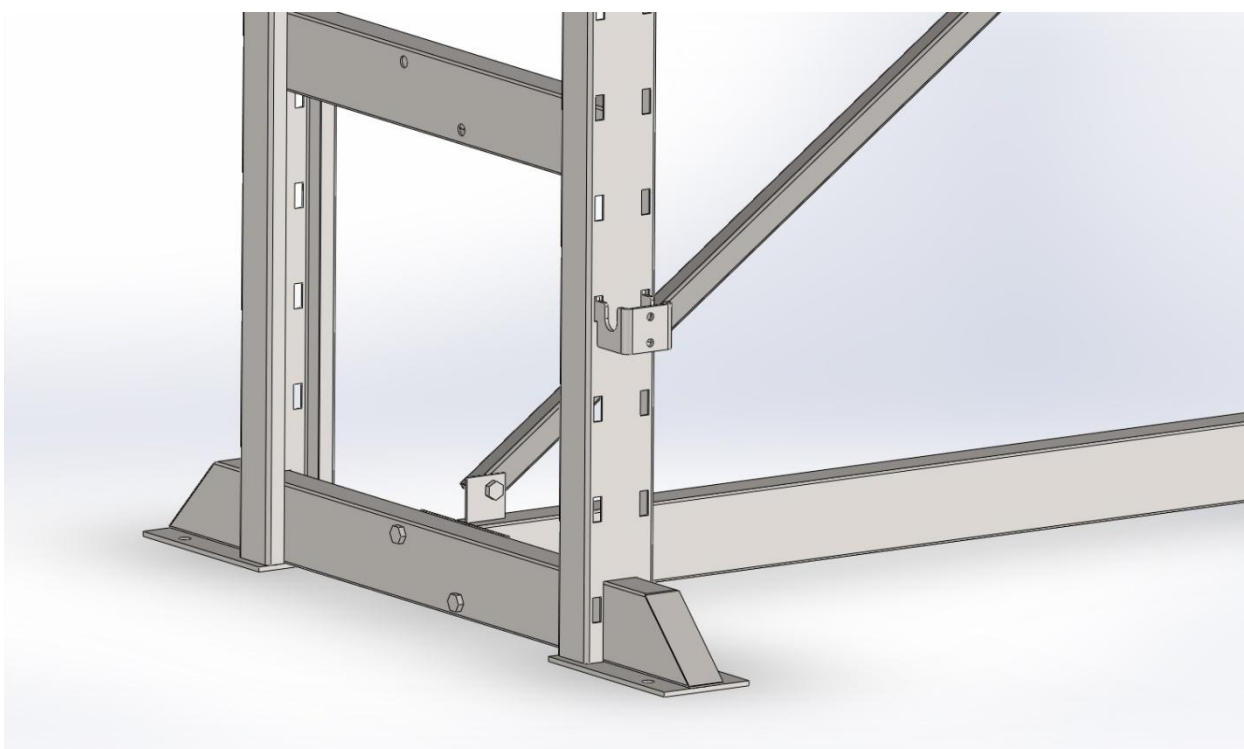


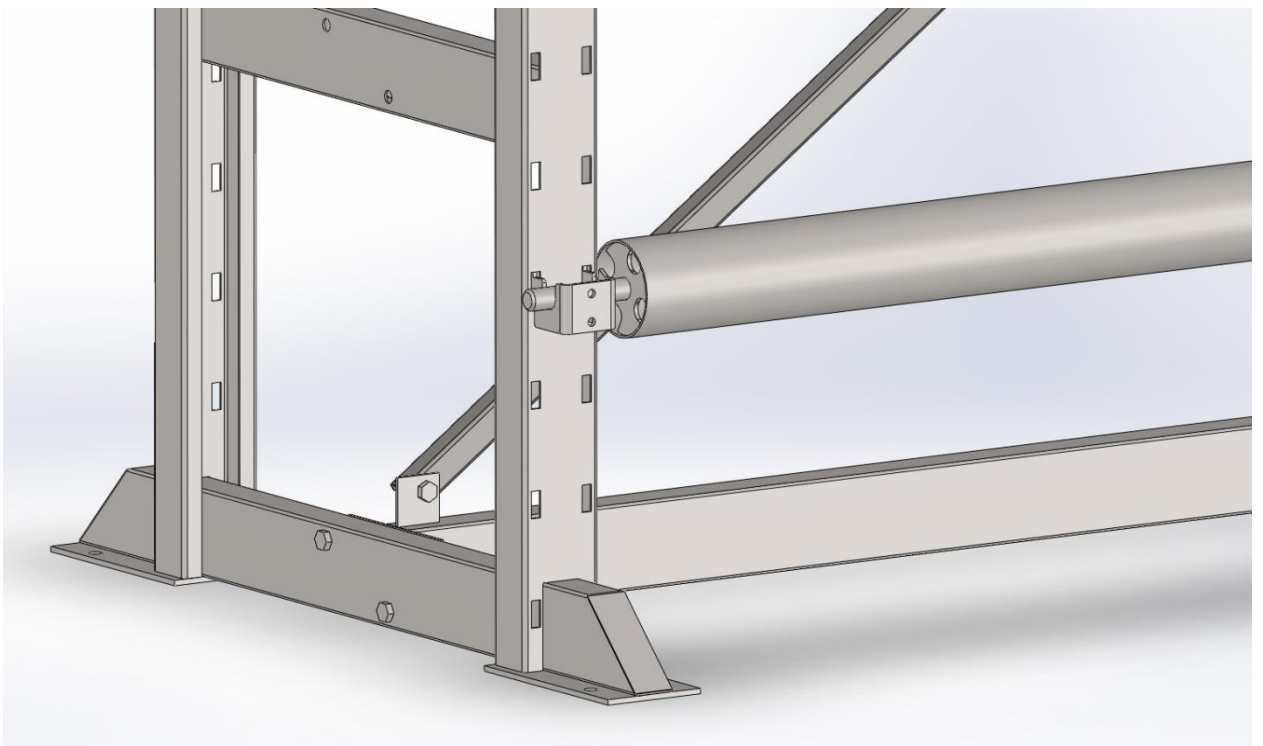
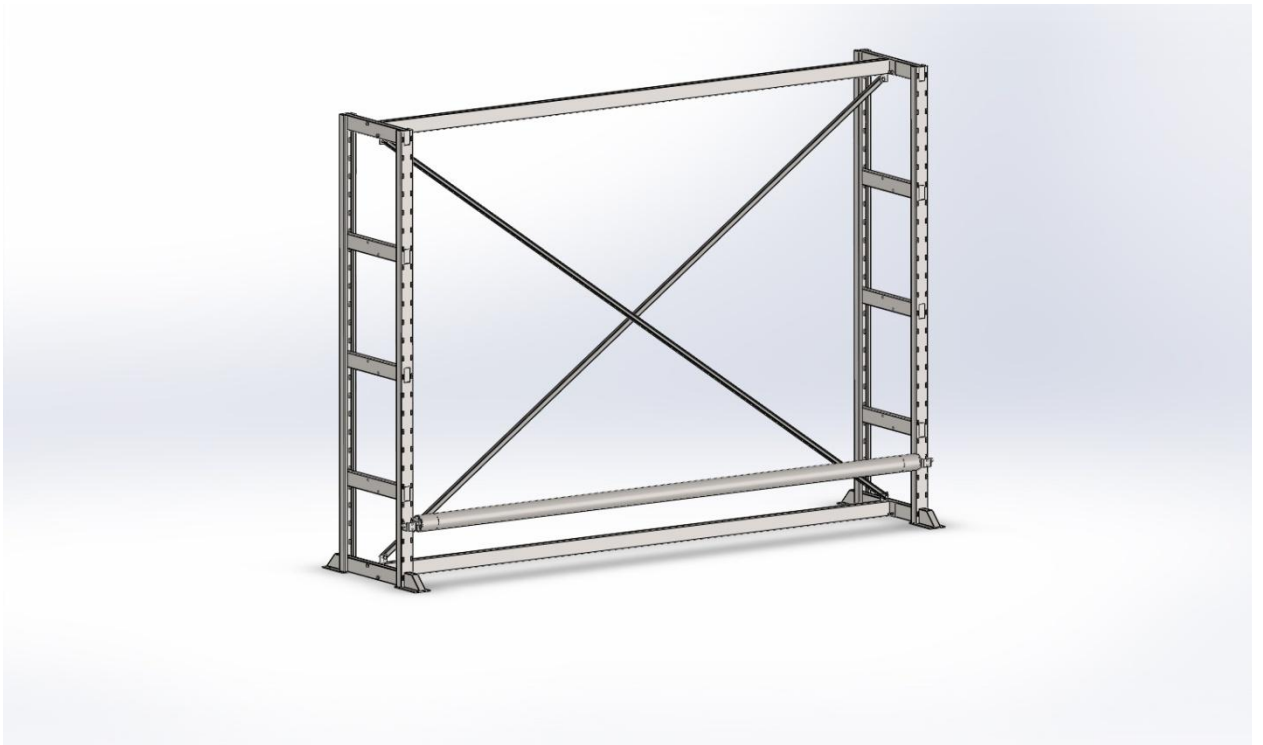
Шаг 2. Между балками устанавливаются диагональные связи. Диагональная связь может состоять либо из двух профилей, либо из прутков и талрепов. Крепится диагональная связь также при помощи болтового соединения (болт M10x20+гайка M10)





Шаг 3. В перфорацию на стойке устанавливается кронштейн. В соседнюю стойку на том же расстоянии устанавливается второй кронштейн. На кронштейны одевается вал.





Шаг 4. Стеллаж возможно прикрепить анкерами к полу.